

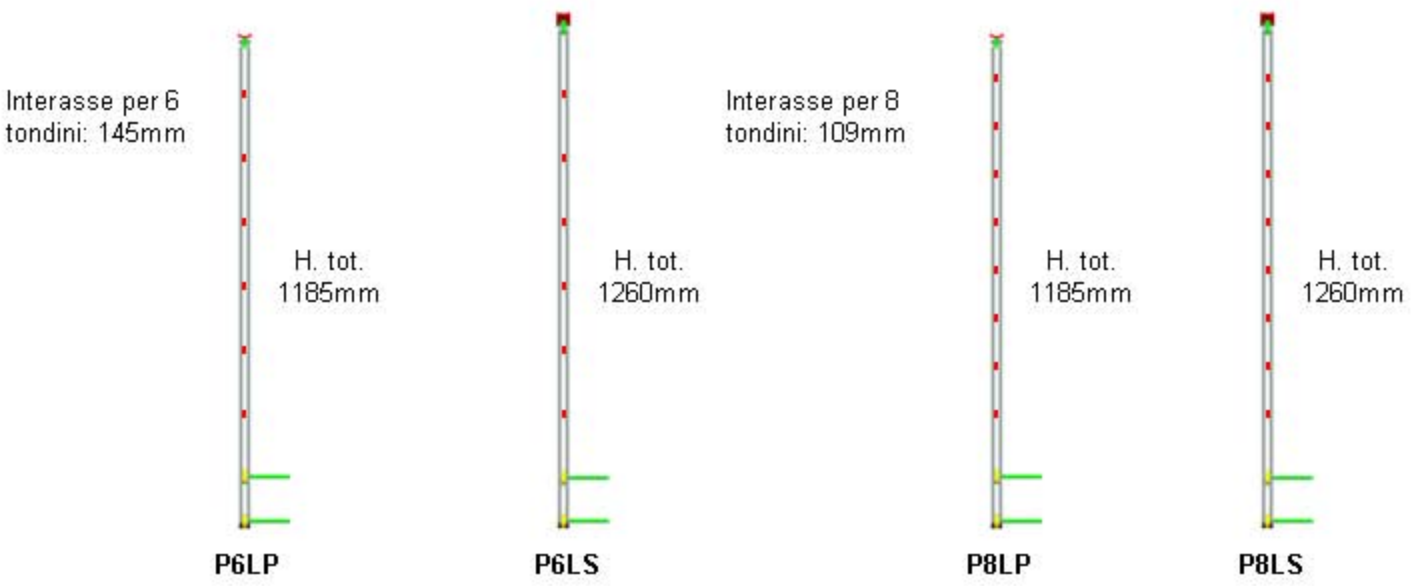


NUOVO PIANTONE IN PIATTO 35x8 ACCOPPIATO AISI 304 SATINATO GR 240

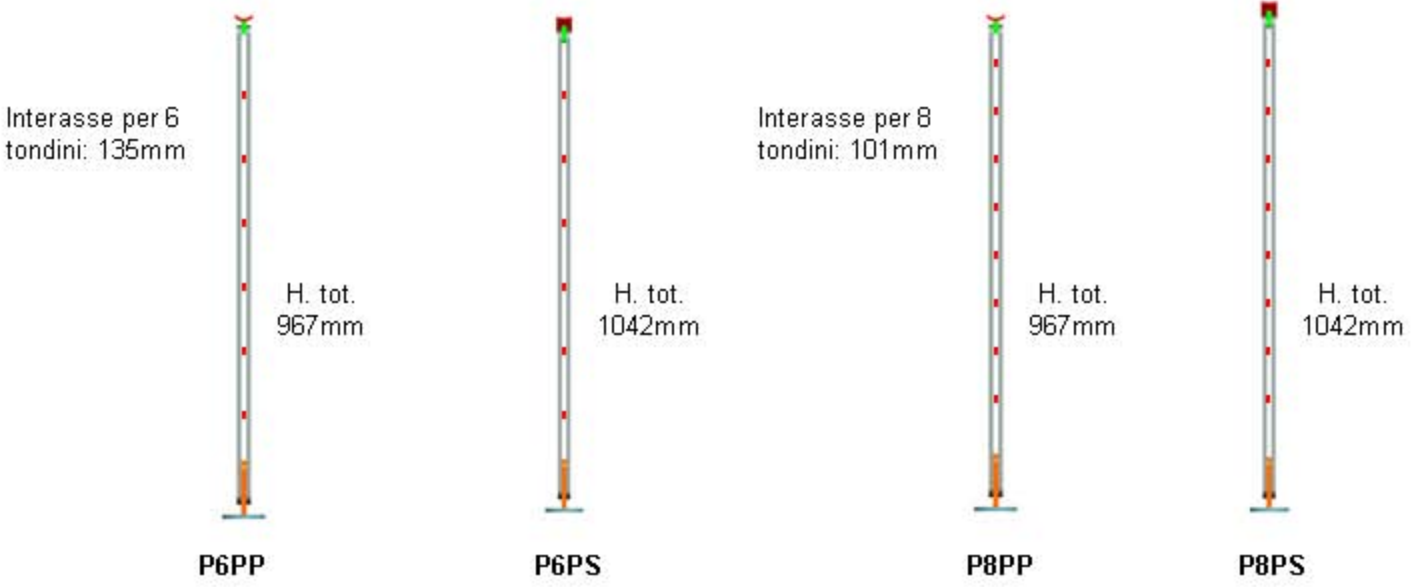
FER-BAT s.n.c. – di Niero S. & Carpin D.
COMM. FERRO BATTUTO E INOX
Via Roviego, 9/B – 30033 NOALE (VE)
Tel. 041/5800829
Fax 041/5898042-P.IVA03078060278
www.fer-bat.it-info@fer-bat.it

Cliente:
Città:
Tel/Fax:

Piantoni con attacco laterale aisi 304 satinato gr 240:



Piantoni con attacco a pavimento aisi 304 satinato gr 240:





ESEMPIO 6A – FISSAGGIO LATERALE

AIISI 304 satinato gr 240

CORRIMANO Ø33 TONDINO Ø10



Art.	Mat.	Foro
64011	Ø20	Ø10.3

Art.	Pollici	Tubo
61091	1"	Ø33,7x2
61095	1 1/2"	Ø42,4x2

Art.	Mat.
20650	Ø10x3000
20651	Ø10x6000

Art.	Pollici	Tubo
20770	1"	Ø33,7x2x3000
20771	1"	Ø33,7x2x6000

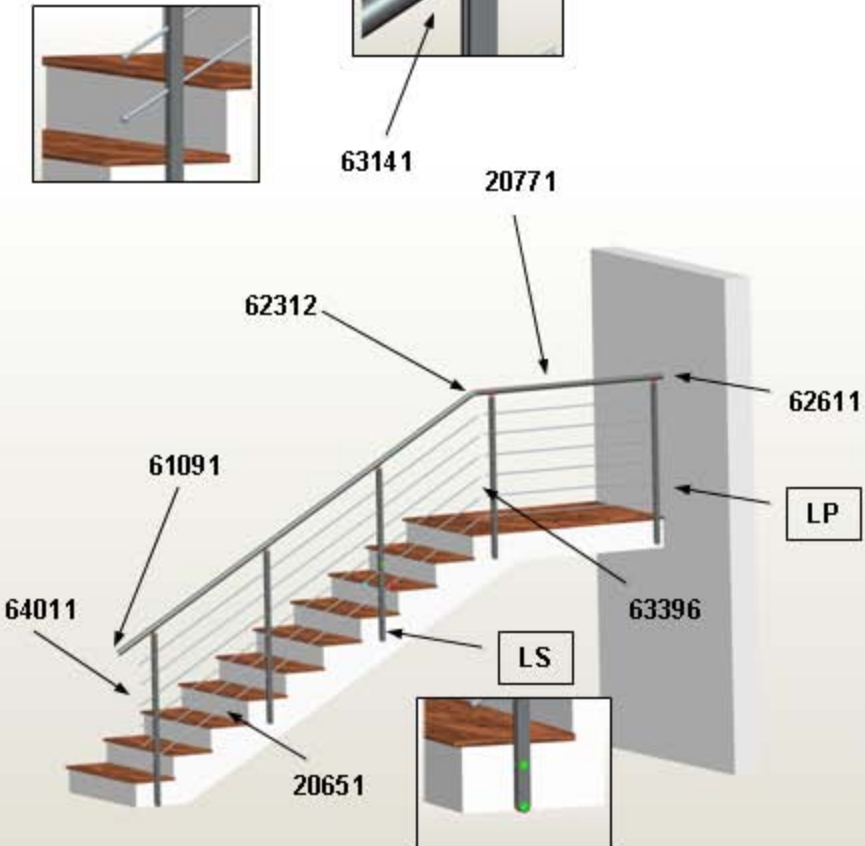
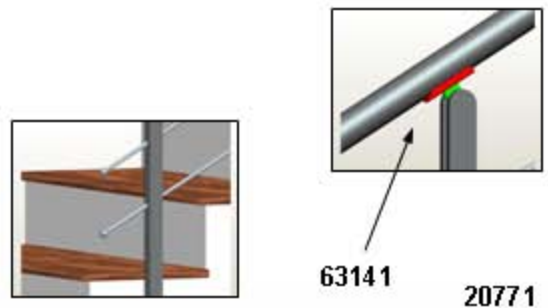
Art.	Per tubo	H
62312	Ø33,7x2	22
62316	Ø42,4x2	27
62317	Ø48,3x2	30

Art.	Foro	H
63396	Ø10.3	35
63397	Ø12.3	36
63398	Ø14.3	37

Art.	Mat.
63141	M5x12

Art.	D
62611	Ø33,7x2

Art.	Pollici	Per tubo
62031	1"	Ø33,7x2



Materiale occorrente per 4,5m di scala con parapetto

ART.	con 6 tondini "interasse 145mm"	con 8 tondini "interasse 109mm"
P6LS/ P8LS	3	3
P6LP/ P8LP	2	2
61091	1	1
64011	12	16
20771	1	1
20651	6	8
63396	6	8
62611	1	1
62312	1	1
63141	10	10

Materiale occorrente per 3m di parapetto

ART.	con 6 tondini "interasse 145mm"	con 8 tondini "interasse 109mm"
P6LP/P8LP	3	3
61091	2	2
64011	12	16
20770	1	1
20650	6	8
63141	6	6



ESEMPIO 6B – FISSAGGIO A PAVIMENTO

AISI 304 satinato gr 240 **CORRIMANO Ø33 TONDINO Ø10**



Art.	Mat.	Foro
64011	Ø20	Ø10.3

Art.	Pollici	Tubo
61091	1"	Ø33,7x2
61095	1 1/2"	Ø42,4x2

Art.	Mat.
20650	Ø10x3000
20651	Ø10x6000

Art.	Pollici	Tubo
20770	1"	Ø33,7x2x3000
20771	1"	Ø33,7x2x6000

Art.	Per tubo	H
62312	Ø33,7x2	22
62316	Ø42,4x2	27
62317	Ø48,3x2	30

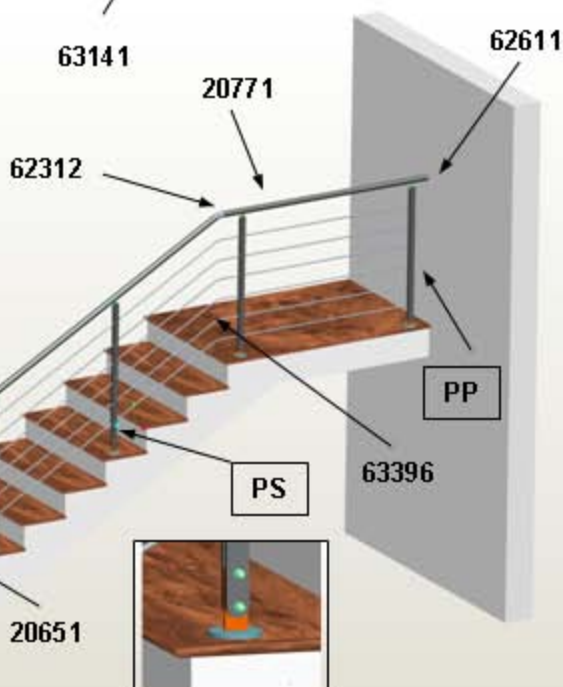
Art.	Foro	H
63396	Ø10.3	35
63397	Ø12.3	36
63398	Ø14.3	37

Art.	Mat.
63141	M5x12

Art.	D
62611	Ø33,7x2

Art.	Pollici	Per tubo
62031	1"	Ø33,7x2

Raccordo per incollare



Materiale occorrente per 4,5m di scala con parapetto

ART.	con 6 tondini "interasse 135mm"	con 8 tondini "interasse 101mm"
P6PS/ P8PS	3	3
P6PP/ P8PP	2	2
61091	1	1
64011	12	16
20771	1	1
20651	6	8
63396	6	8
62611	1	1
62312	1	1
63141	10	10

Materiale occorrente per 3m di parapetto

ART.	con 6 tondini "interasse 135mm"	con 8 tondini "interasse 101mm"
P6PP/P8PP	3	3
61091	2	2
64011	12	16
20770	1	1
20650	6	8
63141	6	6



Modulo per: ordine
 preventivo

FER-BAT s.n.c. - di Niero S. & Carpin D.
COMM. FERRO BATTUTO E INOX
Via Roviego, 9/B - 30033 NOALE (VE)
Tel. 041/5800829
Fax 041/5898042-P.IVA03078060278
www.fer-bat.it-info@fer-bat.it

Cliente:
Città:
Tel/Fax:

Art.	Descrizione	Quantità

Nota:

Totale